



## **ТЕХНИЧЕСКИЙ КАТАЛОГ**

**АСИНХРОННЫЕ  
ТРЕХФАЗНЫЕ  
ДВИГАТЕЛИ**

**ОБЩЕПРОМЫШЛЕННОГО  
НАЗНАЧЕНИЯ**

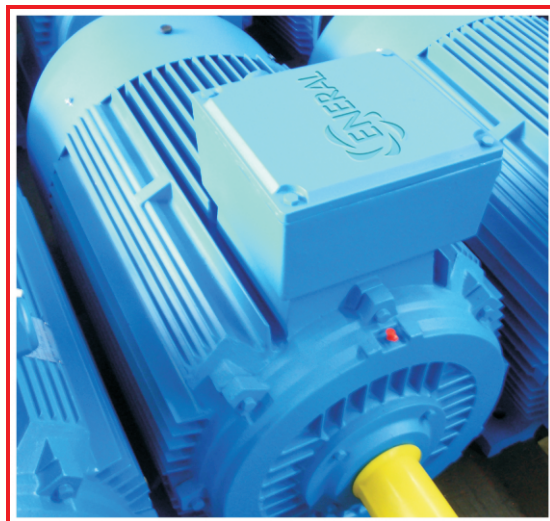
**«ЭНЕРАЛ» (ENERAL) - российская торговая марка промышленной электротехнической продукции. Основу ассортимента составляют электродвигатели, насосное и вентиляционное оборудование.**

Продукция под маркой «ЭНЕРАЛ» изготавливается на предприятиях, обладающих современными знаниями и технологиями и способными поддерживать стабильно высокий уровень качества всех компонентов изделий.

Технологические процессы на предприятиях, производящих продукцию «ЭНЕРАЛ», подвергаются технической экспертизе нашими специалистами и полностью соответствуют стандартам Российской Федерации. Вся продукция проходит обязательный контроль качества на основе специально разработанных методик приемосдаточных испытаний.

При производстве электротехнической продукции под маркой «ЭНЕРАЛ» предпочтение отдается наиболее качественным и экологически чистым материалам.

Весь перечень продукции под маркой «ЭНЕРАЛ» обеспечивается гарантийным и послегарантийным обслуживанием в сервисных центрах компании. Система менеджмента качества компании «ЭНЕРАЛ» сертифицирована по ISO 9001:2000.



## ОБЩИЕ СВЕДЕНИЯ ОБ ЭЛЕКТРОДВИГАТЕЛЯХ

Асинхронные двигатели общепромышленного назначения «ЭНЕРАЛ» изготавливаются в основном (базовом) исполнении и в модифицированных исполнениях.

### Основное (базовое) исполнение

Двигатель монтажного исполнения IM1001 (1081), степень защиты IP55 в закрытом обдуваемом исполнении, класс изоляции F, климатическое исполнение U2, для режима работы S1, с типовыми техническими характеристиками, соответствующими требованиям стандартов.

### Модифицированное исполнение

Двигатель, изготовленный на основе узлов основных (базовых) двигателей с необходимыми конструктивными отличиями по способу монтажа, степени защиты, климатическому исполнению и другим отличиями.

## ОБОЗНАЧЕНИЕ ДВИГАТЕЛЕЙ

**АИР 315 М 2 U2**

Климатическое исполнение по ГОСТ 15150-69

Число полюсов: 2, 4, 6, 8, 10

Установочный размер по длине станины (S, M, L),  
или вариант длины сердечника (A, B)

Габарит (высота оси вращения, мм):  
56, 63, 71, 80, 90, 100, 112, 132, 160, 180, 200, 225, 250, 280, 315, 355

Обозначение серии: АИР

### Дополнительные обозначения характеристик двигателя:

1. Монтажное исполнение - IM.... (стр. 2) по ГОСТ 2479-79
  2. Напряжение питающей сети - 220/380 (габариты 56 - 112) и 380/660 (габариты 132 - 355) по ГОСТ 12139-84
  3. Степень защиты IP.. по ГОСТ 17494-87
  4. Другие отличия от основного (базового) исполнения
- В обозначении двигателя может применяться использование нескольких отличительных признаков модификации и назначения.

Увязка мощностей двигателей с установочными размерами выполнена в соответствии с ГОСТ Р 51689-2000.

**Все двигатели основного и модифицированных исполнений соответствуют стандартам РФ и МЭК.**

## РАСШИФРОВКА МОНТАЖНЫХ ИСПОЛНЕНИЙ

**IM** **X** **X** **X** **X**

**Исполнение вала двигателя:**

- 1 - с одним цилиндрическим концом вала
- 2 - с двумя цилиндрическими концами вала

**Способ монтажа двигателя**

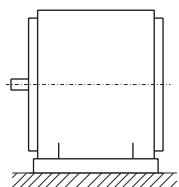
**Конструктивное исполнение двигателя:**

- 1 - двигатель на лапах с подшипниковыми щитами
- 2 - двигатель на лапах с подшипниковыми щитами и фланцем на одном подшипниковом щите
- 3 - двигатель без лап с подшипниковыми щитами и фланцем на одном подшипниковом щите

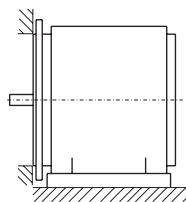
Монтажные исполнения **IM21...** и **IM36...** - двигатели с фланцем, недоступным с обратной стороны

Условные обозначения монтажных исполнений приведены в соответствии с ГОСТ 2479-79 (МЭК 60034-7 изд. 2.1)

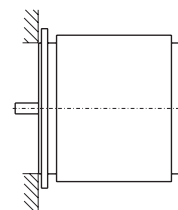
**IM1001**  
**(IMB3)**



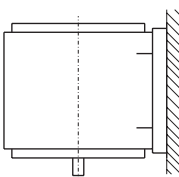
**IM2001**  
**(IMB35)**



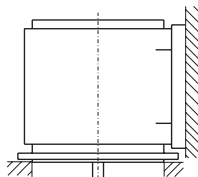
**IM3001**  
**(IMB5)**



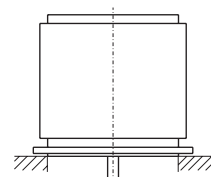
**IM1011**  
**(IMV5)**



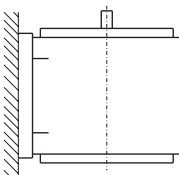
**IM2011**  
**(IMV15)**



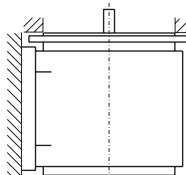
**IM3011**  
**(IMV1)**



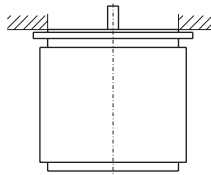
**IM1031**  
**(IMV6)**



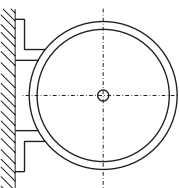
**IM2031**  
**(IMV35)**



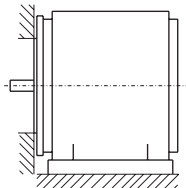
**IM3031**  
**(IMV3)**



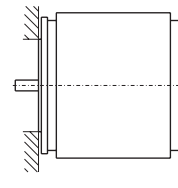
**IM1051**  
**(IMB6)**



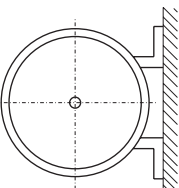
**IM2101**  
**(IMB34)**



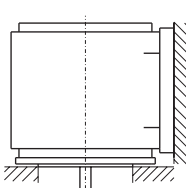
**IM3601**  
**(IMB14)**



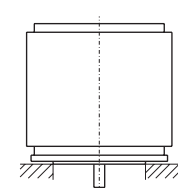
**IM1061**  
**(IMB7)**



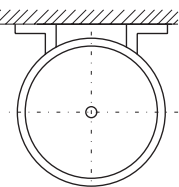
**IM2111**  
**(IMV17)**



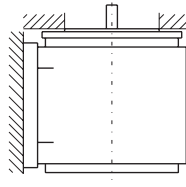
**IM3611**  
**(IMV18)**



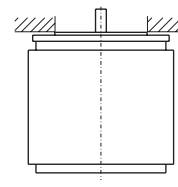
**IM1071**  
**(IMB8)**



**IM2131**  
**(IMV37)**

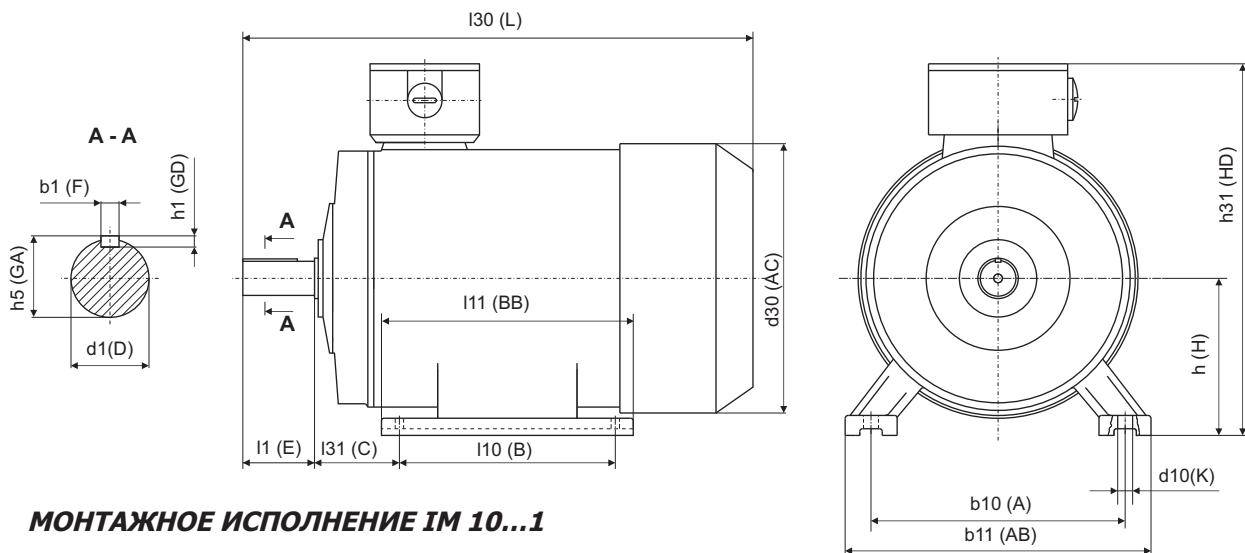


**IM3631**  
**(IMV19)**

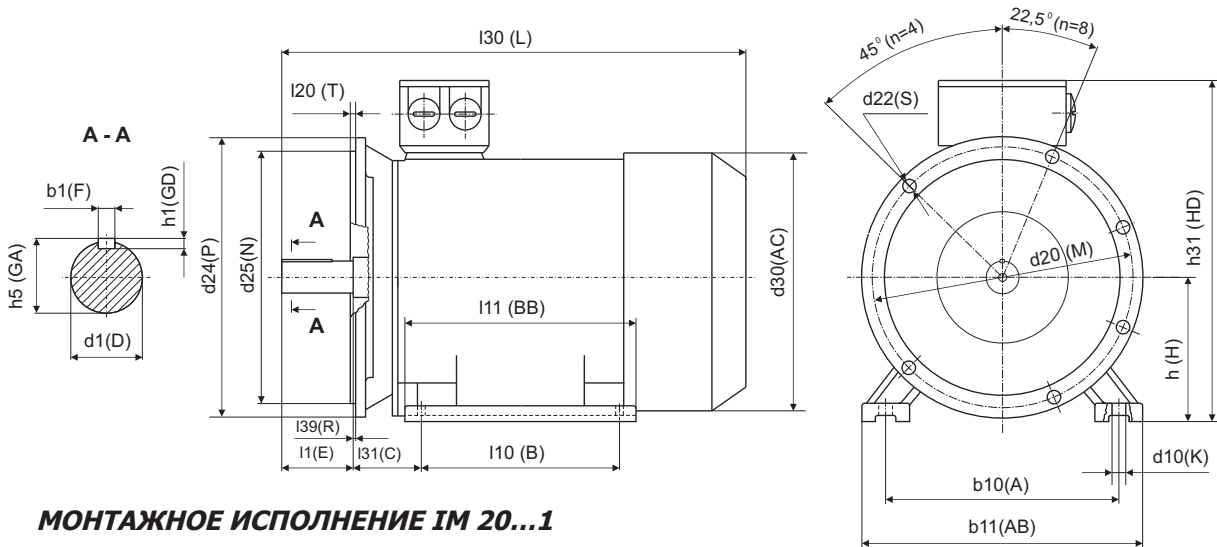


ТИП ЭД	P <sub>н</sub> , кВт	n, об./мин.	КПД, %	cos φ	I <sub>н</sub> , А (U=380В)	КРАТНОСТИ			Масса, кг
						I <sub>п</sub> / I <sub>н</sub>	M <sub>п</sub> / M <sub>н</sub>	M <sub>п</sub> / M <sub>н</sub>	
MODEL	Rated Power Kw	Rated Speed 1/min	Efficiency %	Power factor	I <sub>н</sub> , А (U=380В)	I <sub>s</sub> / I <sub>н</sub>	T <sub>max</sub> / T <sub>n</sub>	T <sub>s</sub> / T <sub>n</sub>	Weight, kg
<b>2p=2, n=3000 об./мин.</b>									
АИР56А2	0,18	2700	65,7	0,77	0,55	5,3	2,2	2,2	5,70
АИР56В2	0,25	2720	68,0	0,78	0,73	5,3	2,2	2,2	6,20
АИР63А2	0,37	2730	69,7	0,81	1,00	5,7	2,2	2,2	9,00
АИР63В2	0,55	2770	72,7	0,82	1,40	5,7	2,3	2,2	9,50
АИР71А2	0,75	2820	74,0	0,83	1,90	6,1	2,3	2,2	10,8
АИР71В2	1,1	2790	77,6	0,83	2,70	6,7	2,3	2,2	12,4
АИР80МА2	1,5	2830	78,1	0,84	3,60	7,0	2,3	2,2	15,5
АИР80МВ2	2,2	2840	80,6	0,85	5,00	7,0	2,3	2,2	19,5
АИР90L2	3,0	2845	83,4	0,86	6,50	7,2	2,3	2,2	21,0
АИР100S2	4,0	2870	83,7	0,88	8,40	7,5	2,3	2,2	30,0
АИР100L2	5,5	2870	84,8	0,89	11,0	7,5	2,3	2,2	34,0
АИР112M2	7,5	2880	85,4	0,88	15,2	7,2	2,4	2,2	53,0
АИР132M2	11,0	2900	87,4	0,90	21,8	7,2	2,3	2,2	90,0
АИР160S2	15,0	2925	88,4	0,88	30,0	7,1	2,4	2,2	120
АИР160M2	18,5	2925	89,3	0,89	36,3	7,1	2,4	2,2	140
АИР180S2	22	2940	89,8	0,90	42,7	7,2	2,5	2,0	170
АИР180M2	30	2940	90,7	0,90	56,9	7,3	2,5	2,1	203
АИР200M2	37	2940	91,2	0,89	71,0	7,1	2,4	2,1	247
АИР200L2	45	2945	91,8	0,89	84,9	7,1	2,4	2,1	255
АИР225M2	55	2960	92,0	0,90	103	7,1	2,4	2,1	325
АИР250S2	75	2970	92,6	0,90	139	6,9	2,6	2,0	450
АИР250M2	90	2970	92,5	0,90	167	6,4	2,5	2,0	530
АИР280S2	110	2970	93,4	0,91	201	6,7	2,3	1,9	650
АИР280M2	132	2975	93,5	0,91	240	6,4	2,4	1,9	700
АИР315S2	160	2975	94,4	0,91	289	6,7	2,3	1,9	1170
АИР315M2	200	2975	94,7	0,92	358	6,6	2,3	1,9	1460
АИР355S2	250	2980	95,4	0,92	433	6,9	2,2	1,7	1900
АИР355M2	315	2980	95,6	0,92	548	6,9	2,2	1,7	2300
<b>2p=4, n=1500 об./мин.</b>									
АИР56А4	0,12	1325	56,5	0,66	0,50	4,6	2,2	2,1	5,70
АИР56В4	0,18	1325	61,2	0,68	0,70	4,9	2,2	2,1	6,00
АИР63А4	0,25	1325	64,5	0,73	0,82	5,1	2,2	2,1	9,00
АИР63В4	0,37	1325	66,3	0,76	1,12	5,1	2,2	2,1	9,50
АИР71А4	0,55	1350	70,0	0,73	1,75	5,4	2,3	2,2	11,0
АИР71В4	0,75	1360	71,3	0,77	2,20	5,7	2,3	2,2	12,0
АИР80МА4	1,1	1375	74,5	0,76	3,04	5,8	2,3	2,3	16,0
АИР80МВ4	1,5	1390	77,5	0,78	3,95	6,2	2,3	2,3	19,5
АИР90L4	2,2	1400	80,0	0,81	5,30	6,8	2,3	2,3	25,0
АИР100S4	3,0	1420	81,4	0,82	7,20	7,0	2,3	2,3	34,0
АИР100L4	4,0	1420	82,8	0,81	9,30	7,0	2,3	2,3	37,0
АИР112M4	5,5	1430	84,1	0,82	12,3	6,6	2,3	2,3	55,0
АИР132S4	7,5	1440	86,0	0,84	16,1	6,7	2,3	2,2	80,0
АИР132M4	11,0	1450	87,1	0,84	23,1	6,8	2,3	2,2	91,0
АИР160S4	15,0	1455	88,7	0,85	30,8	6,8	2,3	2,2	138
АИР160M4	18,5	1455	89,8	0,86	37,8	6,8	2,3	2,2	142
АИР180S4	22	1465	90,6	0,86	44,4	7,0	2,4	2,1	177
АИР180M4	30	1465	91,2	0,86	59,6	6,8	2,3	2,1	190
АИР200M4	37	1470	92,0	0,87	73,1	7,0	2,3	2,2	247
АИР200L4	45	1465	92,3	0,87	88,4	6,9	2,4	2,2	260
АИР225M4	55	1480	92,4	0,87	106	6,7	2,3	2,2	326
АИР250S4	75	1475	92,9	0,86	146	6,9	2,3	2,2	477
АИР250M4	90	1475	93,3	0,87	170	6,4	2,4	2,2	485
АИР280S4	110	1480	93,8	0,88	207	6,6	2,2	2,1	731
АИР280M4	132	1480	93,8	0,88	244	6,7	2,3	2,3	710
АИР315S4	160	1480	94,8	0,89	297	6,5	2,4	2,3	1053
АИР315M4	200	1480	95,0	0,89	369	6,4	2,4	2,2	1243
АИР355S4	250	1490	95,4	0,90	443	6,7	2,4	2,1	1745
АИР355M4	315	1490	95,6	0,90	558	6,7	2,4	2,1	1957

ТИП ЭД	Pн, кВт	n, об./мин.	КПД, %	cos φ	In, А (U=380В)	КРАТНОСТИ			Масса, кг
						In / In	Mm / Mn	Mп / Mn	
MODEL	Rated Power Kw	Rated Speed 1/min	Efficiency %	Power factor	In, А (U=380В)	Is / In	Tmax / Tn	Ts / Tn	Weight, kg
<b>2p=6, n=1000 об./мин.</b>									
АИР63А6	0,18	860	55,5	0,64	0,80	4,1	2,0	1,9	9,50
АИР63В6	0,25	860	58,3	0,65	1,10	4,0	2,0	1,9	10,0
АИР71А6	0,37	895	62,8	0,68	1,33	4,7	2,0	1,9	12,4
АИР71В6	0,55	895	65,7	0,70	1,90	4,7	2,0	1,9	12,2
АИР80МА6	0,75	910	69,0	0,72	2,29	5,3	2,1	2,0	16,0
АИР80МВ6	1,1	910	72,1	0,74	3,18	5,3	2,1	2,0	20,0
АИР90L6	1,5	920	76,0	0,74	4,20	6,0	2,1	2,0	25,0
АИР100L6	2,2	930	77,1	0,76	5,90	6,3	2,1	2,0	38,0
АИР112МА6	3,0	935	80,1	0,76	7,90	5,7	2,2	2,1	51,0
АИР112МВ6	4,0	935	80,7	0,77	10,3	5,7	2,1	2,1	52,0
АИР132S6	5,5	955	82,8	0,78	13,4	6,3	2,1	2,1	71,0
АИР132М6	7,5	960	84,1	0,80	17,2	6,2	2,2	2,1	78,0
АИР160S6	11,0	965	86,8	0,79	24,6	6,3	2,2	2,0	141
АИР160М6	15,0	965	88,2	0,81	33,0	6,5	2,2	2,0	155
АИР180М6	18,5	970	88,9	0,82	39,0	6,6	2,1	2,1	200
АИР200М6	22	975	89,7	0,83	45,2	6,3	2,2	2,1	233
АИР200L6	30	975	89,8	0,84	61,8	6,5	2,2	2,1	250
АИР225М6	37	980	91,3	0,85	73,5	6,6	2,1	2,1	360
АИР250S6	45	980	92,0	0,85	90,1	6,7	2,2	2,1	465
АИР250М6	55	985	92,4	0,84	110	6,8	2,3	2,2	520
АИР280S6	75	985	93,0	0,85	150	6,6	2,1	2,0	800
АИР280М6	90	985	92,9	0,85	177	6,6	2,2	2,2	800
АИР315S6	110	985	94,2	0,86	207	6,3	2,2	2,0	1045
АИР315М6	132	985	94,4	0,87	244	6,1	2,2	2,0	1103
АИР355S6	160	990	94,7	0,87	292	6,6	2,2	1,9	1748
АИР355М6	200	990	94,7	0,87	365	6,7	2,2	1,9	1934
АИР355МВ6	250	990	95,1	0,88	456	6,6	2,3	1,9	2050
<b>2p=8, n=750 об./мин.</b>									
АИР71В8	0,25	655	54,5	0,60	1,17	3,7	1,9	1,8	10,4
АИР80МА8	0,37	675	60,1	0,62	1,50	4,3	1,9	1,8	18,0
АИР80МВ8	0,55	675	62,9	0,62	2,18	4,0	2,0	1,8	18,9
АИР90LА8	0,75	685	72,4	0,70	2,33	4,0	2,0	1,9	30,0
АИР90LВ8	1,1	685	73,0	0,69	3,27	4,0	2,0	1,8	32,0
АИР100L8	1,5	690	73,5	0,72	4,50	4,7	2,0	1,9	49,3
АИР112МА8	2,2	700	75,6	0,71	6,40	4,9	2,1	2,0	46,0
АИР112МВ8	3,0	700	76,9	0,71	8,60	5,0	2,1	2,0	53,0
АИР132S8	4,0	715	81,9	0,78	10,8	5,6	2,1	2,1	92,0
АИР132М8	5,5	715	80,9	0,74	14,7	5,6	2,1	2,1	86,0
АИР160S8	7,5	720	85,2	0,74	19,2	5,8	2,1	2,0	148
АИР160М8	11,0	720	86,4	0,76	27,3	5,8	2,1	2,0	155
АИР180М8	15,0	725	87,6	0,78	34,5	6,2	2,0	2,0	210
АИР200М8	18,5	730	89,0	0,78	41,6	6,2	2,1	1,9	250
АИР200L8	22	730	89,6	0,78	49,4	6,2	2,1	2,0	260
АИР225М8	30	735	90,6	0,78	65,3	6,5	2,1	2,0	360
АИР250S8	37	735	90,5	0,77	82,1	6,2	2,3	2,1	465
АИР250М8	45	735	91,5	0,77	99,1	6,2	2,3	2,1	520
АИР280S8	55	735	92,0	0,80	121	6,0	2,0	1,9	725
АИР280М8	75	740	92,0	0,81	154	5,8	2,1	1,9	800
АИР315S8	90	740	93,8	0,82	178	6,2	2,3	2,0	1160
АИР315М8	110	740	94,0	0,82	217	6,1	2,2	2,0	1175
АИР355S8	132	740	93,9	0,82	261	6,3	2,2	1,7	2000
АИР355М8	160	740	94,3	0,82	315	6,3	2,2	1,7	2150
АИР355МВ8	200	740	94,6	0,83	388	6,4	2,3	1,8	2250
<b>2p=10, n=600 об./мин.</b>									
АИР315S10	55	590	92,0	0,75	121	6,2	2,0	1,5	1150
АИР315М10	75	590	92,5	0,76	162	6,2	2,0	1,5	1220
АИР355S10	90	590	93,0	0,77	188	6,2	2,0	1,3	1530
АИР355МА10	110	590	93,2	0,78	230	6,0	2,0	1,3	1640
АИР355МВ10	132	590	93,5	0,78	275	6,0	2,0	1,3	1690
АИР355М10	160	590	93,5	0,78	334	6,0	2,0	1,3	1690

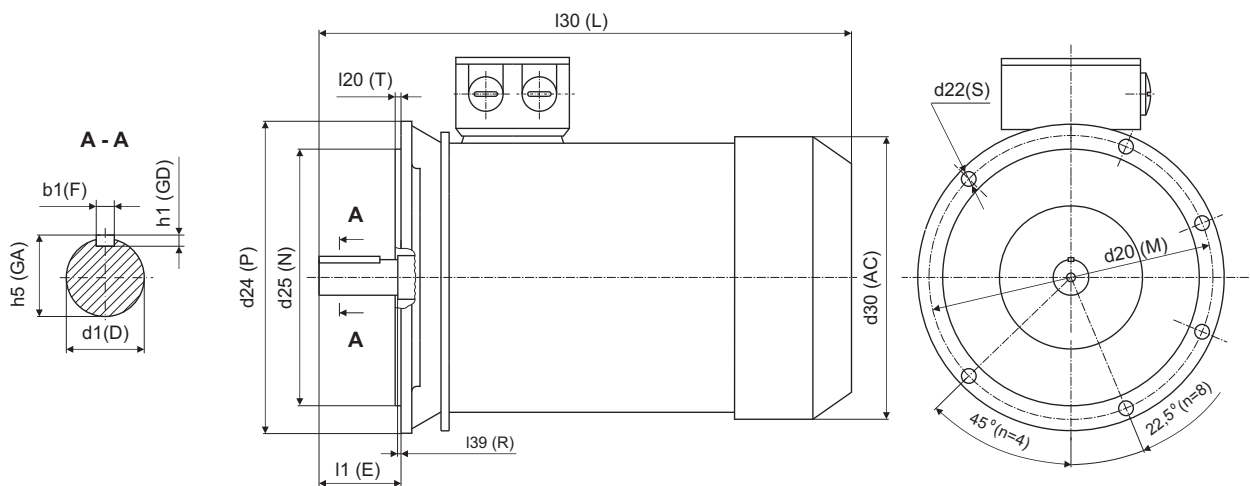

**МОНТАЖНОЕ ИСПОЛНЕНИЕ IM 10...1**

ТИП	ПОЛЮСОВ	ГАБАРИТНЫЕ РАЗМЕРЫ			УСТАНОВОЧНЫЕ И ПРИСОЕДИНИТЕЛЬНЫЕ РАЗМЕРЫ											
		I30	h31	d30	b10	b11	I10	I11	I31	d1	I1	b1	h5	h1	h	d10
		L	HD	AC	A	AB	B	BB	C	D	E	F	GA	GD	H	K
АИР56А	2, 4	216	165	120	90	113	71	90	36	11	23	4	12,5	4	56	5.8
АИР56В		216	165	120	90	113	71	90	36	11	23	4	12,5	4	56	5.8
АИР63А	2, 4, 6	250	180	140	100	124	80	102	40	14	30	5	16	5	63	5.8
АИР63В		250	180	140	100	124	80	102	40	14	30	5	16	5	63	5.8
АИР71А	2, 4, 6	295	205	155	112	155	90	120	45	19	40	6	21,5	6	71	7
АИР71В	2, 4, 6, 8	295	205	155	112	155	90	120	45	19	40	6	21,5	6	71	7
АИР80МА	2, 4, 6, 8	320	230	176	125	160	100	131	50	22	50	6	24,5	6	80	10
АИР80МВ		350	230	176	125	160	100	155	50	22	50	6	24,5	6	80	10
АИР90L	2, 4, 6, 8	380	245	185	140	176	125	170	56	24	50	8	27	7	90	10
АИР90LB	8	380	245	185	140	176	125	170	56	24	50	8	27	7	90	10
АИР100S	2, 4	415	275	215	160	205	112	180	63	28	60	8	31	7	100	12
АИР100L	2, 4, 6, 8	420	275	215	160	205	140	185	63	28	60	8	31	7	100	12
АИР112МА	2, 4, 6, 8	455	300	240	190	240	140	223	70	32	80	10	35	8	112	12
АИР112МВ	6, 8	490	302	240	190	240	140	223	70	32	80	10	35	8	112	12
АИР132S	4, 6, 8	615	355	283	216	275	140	237	89	38	80	10	41	8	132	12
АИР132М	2, 4, 6, 8	615	355	283	216	275	178	238	89	38	80	10	41	8	132	12
АИР160S	2	670	435	330	254	320	178	314	108	42	110	12	45	8	160	15
	4, 6, 8	670	435	330	254	320	178	314	108	48	110	14	51,5	9	160	15
АИР160М	2	673	435	330	254	320	210	314	108	42	110	12	45	8	160	15
	4, 6, 8	673	435	330	254	320	210	314	108	48	110	14	51,5	9	160	15
АИР180S	2	700	455	380	279	355	203	343	121	48	110	14	51,5	9	180	15
	4	738	455	380	279	355	203	343	121	55	110	16	59	10	180	15
АИР180М	2	769	455	380	279	355	241	355	121	48	110	14	51,5	9	180	15
	4, 6, 8	769	455	380	279	355	241	355	121	55	110	16	59	10	180	15
АИР200М	2	852	505	420	318	395	267	379	133	55	110	16	59	10	200	19
	4, 6, 8	880	505	420	318	395	267	379	133	60	140	18	64	11	200	19
АИР200L	2	887	505	420	318	395	305	379	133	55	110	16	59	10	200	19
	4, 6, 8	887	505	420	318	395	305	379	133	60	140	18	64	11	200	19
АИР225М	2	885	560	470	356	435	311	395	149	55	110	16	59	10	225	19
	4, 6, 8	885	560	470	356	435	311	395	149	65	140	18	69	11	225	19
АИР250S	2	981	635	510	406	490	311	446	168	65	140	18	69	11	250	24
	4, 6, 8	981	635	510	406	490	311	446	168	75	140	20	79,5	12	250	24
АИР250М	2	1031	615	510	406	490	349	459	168	65	140	18	69	11	250	24
	4, 6, 8	1031	615	510	406	490	349	459	168	75	140	20	79,5	12	250	24
АИР280S	2	1146	698	580	457	550	368	540	190	70	140	20	74,5	12	280	24
	4, 6, 8	1146	698	580	457	550	368	540	190	80	170	22	85	14	280	24
АИР280М	2	1197	680	580	457	550	419	540	190	70	140	20	74,5	12	280	24
	4, 6, 8	1197	680	580	457	550	419	540	190	80	170	22	85	14	280	24
АИР315S	2	1318	870	650	508	640	406	680	216	75	140	20	79,5	12	315	28
	4, 6, 8, 10	1318	870	650	508	640	406	680	216	90	170	25	95	14	315	28
АИР315М	2	1325	870	650	508	640	457	680	216	75	140	20	79,5	12	315	28
	4, 6, 8, 10	1325	870	650	508	640	457	680	216	90	170	25	95	14	315	28
АИР355S	2	1565	1010	735	610	735	500	775	254	85	170	22	90	14	355	28
	4, 6, 8, 10	1570	1010	735	610	735	500	775	254	100	210	28	106	16	355	28
АИР355М	2	1556	1010	735	610	735	560	775	254	85	170	22	90	14	355	28
	4, 6, 8, 10	1570	1010	735	610	735	560	775	254	100	210	28	106	16	355	28



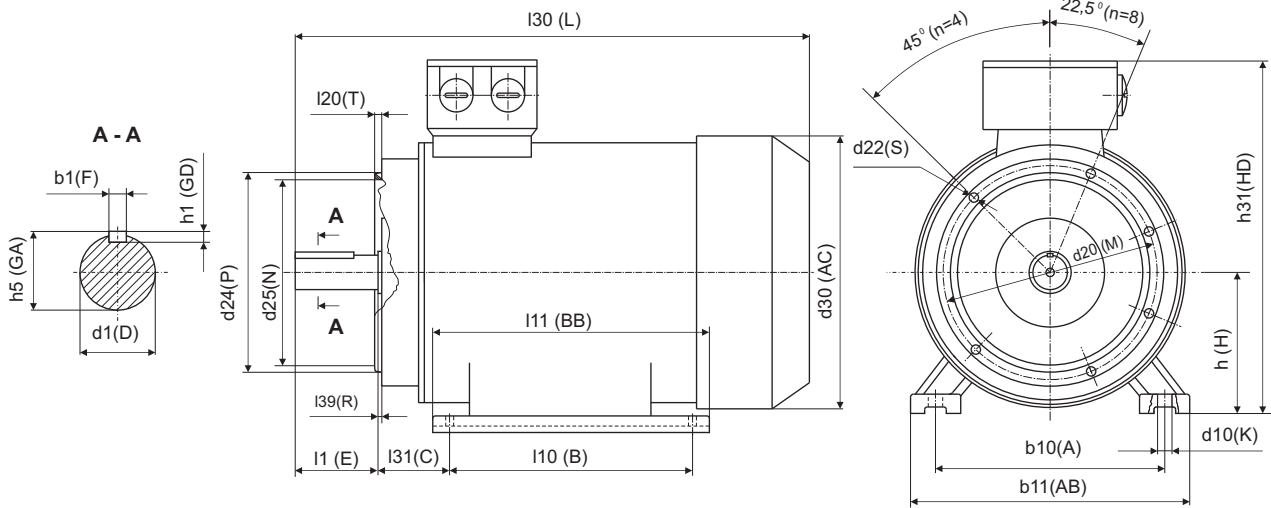
**МОНТАЖНОЕ ИСПОЛНЕНИЕ IM 20...1**

ТИП	ПОЛЮСОВ	ГАБАРИТНЫЕ РАЗМЕРЫ				УСТАНОВОЧНЫЕ И ПРИСОЕДИНИТЕЛЬНЫЕ РАЗМЕРЫ																	
		I30	h31	d30	d24	b10	b11	I10	I11	I31	d1	I1	b1	h5	h1	h	d10	d20	d25	I39	I20	d22	n
		L	HD	AC	P	A	AB	B	BB	C	D	E	F	GA	GD	H	K	M	N	R	T	S	n
АИР56А	2, 4	216	165	120	140	90	113	71	90	36	11	23	4	12,5	4	56	5,8	115	95	0	3	10	4
АИР56В		216	165	120	140	90	113	71	90	36	11	23	4	12,5	4	56	5,8	115	95	0	3	10	4
АИР63А	2, 4, 6	250	180	140	160	100	124	80	102	40	14	30	5	16	5	63	5,8	130	110	0	3,5	10	4
АИР63В		250	180	140	160	100	124	80	102	40	14	30	5	16	5	63	5,8	130	110	0	3,5	10	4
АИР71А	2, 4, 6	295	205	155	200	112	155	90	120	45	19	40	6	21,5	6	71	7	165	130	0	3,5	12	4
АИР71В	2, 4, 6, 8	295	205	155	200	112	155	90	120	45	19	40	6	21,5	6	71	7	165	130	0	3,5	12	4
АИР80МА	2, 4, 6, 8	320	230	176	200	125	160	100	131	50	22	50	6	24,5	6	80	10	165	130	0	3,5	12	4
АИР80МВ		350	230	176	200	125	160	100	155	50	22	50	6	24,5	6	80	10	165	130	0	3,5	12	4
АИР90Л	2, 4, 6, 8	380	245	185	250	140	176	125	170	56	24	50	8	27	7	90	10	215	180	0	4	15	4
АИР90ЛВ	8	380	245	185	250	140	176	125	170	56	24	50	8	27	7	90	10	215	180	0	4	15	4
АИР100S	2, 4	415	275	215	250	160	205	112	180	63	28	60	8	31	7	100	12	215	180	0	4	15	4
АИР100Л	2, 4, 6, 8	420	275	215	250	160	205	140	185	63	28	60	8	31	7	100	12	215	180	0	4	15	4
АИР112МА	2, 4, 6, 8	455	300	240	300	190	240	140	223	70	32	80	10	35	8	112	12	265	230	0	4	15	4
АИР112МВ	6, 8	490	302	240	300	190	240	140	223	70	32	80	10	35	8	112	12	265	230	0	4	15	4
АИР132S	4, 6, 8	615	355	283	350	216	275	140	237	89	38	80	10	41	8	132	12	300	250	0	5	19	4
АИР132М	2, 4, 6, 8	615	355	283	350	216	275	178	238	89	38	80	10	41	8	132	12	300	250	0	5	19	4
АИР160S	2	670	435	330	350	254	320	178	314	108	42	110	12	45	8	160	15	300	250	0	5	19	4
	4, 6, 8	670	435	330	350	254	320	178	314	108	48	110	14	51,5	9	160	15	300	250	0	5	19	4
АИР160М	2	673	435	330	350	254	320	210	314	108	42	110	12	45	8	160	15	300	250	0	5	19	4
	4, 6, 8	673	435	330	350	254	320	210	314	108	48	110	14	51,5	9	160	15	300	250	0	5	19	4
АИР180S	2	700	455	380	400	279	355	203	343	121	48	110	14	51,5	9	180	15	350	300	0	5	19	4
	4	738	455	380	400	279	355	203	343	121	55	110	16	59	10	180	15	350	300	0	5	19	4
АИР180М	2	769	455	380	400	279	355	241	355	121	48	110	14	51,5	9	180	15	350	300	0	5	19	4
	4, 6, 8	769	455	380	400	279	355	241	355	121	55	110	16	59	10	180	15	350	300	0	5	19	4
АИР200М	2	852	505	420	450	318	395	267	379	133	55	110	16	59	10	200	19	400	350	0	5	19	8
	4, 6, 8	880	505	420	450	318	395	267	379	133	60	140	18	64	11	200	19	400	350	0	5	19	8
АИР200Л	2	887	505	420	450	318	395	305	379	133	55	110	16	59	10	200	19	400	350	0	5	19	8
	4, 6, 8	887	505	420	450	318	395	305	379	133	60	140	18	64	11	200	19	400	350	0	5	19	8
АИР225М	2	885	560	470	550	356	435	311	395	149	55	110	16	59	10	225	19	500	450	0	5	19	8
	4, 6, 8	885	560	470	550	356	435	311	395	149	65	140	18	69	11	225	19	500	450	0	5	19	8
АИР250S	2	981	635	510	550	406	490	311	446	168	65	140	18	69	11	250	24	500	450	0	5	19	8
	4, 6, 8	981	635	510	550	406	490	311	446	168	75	140	20	79,5	12	250	24	500	450	0	5	19	8
АИР250М	2	1031	615	510	550	406	490	349	459	168	65	140	18	69	11	250	24	500	450	0	5	19	8
	4, 6, 8	1031	615	510	550	406	490	349	459	168	75	140	20	79,5	12	250	24	500	450	0	5	19	8
АИР280S	2	1146	698	580	660	457	550	368	540	190	70	140	20	74,5	12	280	24	600	550	0	6	24	8
	4, 6, 8	1146	698	580	660	457	550	368	540	190	80	170	22	85	14	280	24	600	550	0	6	24	8
АИР280М	2	1197	680	580	660	457	550	419	540	190	70	140	20	74,5	12	280	24	600	550	0	6	24	8
	4, 6, 8	1197	680	580	660	457	550	419	540	190	80	170	22	85	14	280	24	600	550	0	6	24	8
АИР315S	2	1318	870	650	660	508	640	406	680	216	75	140	20	79,5	12	315	28	600	550	0	6	24	8
	4, 6, 8, 10	1318	870	650	660	508	640	406	680	216	90	170	25	95	14	315	28	600	550	0	6	24	8
АИР315М	2	1325	870	650	660	508	640	457	680	216	75	140	20	79,5	12	315	28	600	550	0	6	24	8
	4, 6, 8, 10	1325	870	650	660	508	640	457	680	216	90	170	25	95	14	315	28	600	550	0	6	24	8
АИР355S	2	1565	1010	735	800	610	735	500	775	254	85	170	22	90	14	355	28	740	680	0	6	24	8
	4, 6, 8, 10	1570	1010	735	800	610	735	500	775	254	100	210	28	106	16	355	28	740	680	0	6	24	8
АИР355М	2	1556	1010	735	800	610	735	560	775	254	85	170	22	90	14	355	28	740	680	0	6	24	8
	4, 6, 8, 10	1570	1010	735	800	610	735	560	775	254	100	210	28	106	16	355	28	740	680	0	6	24	8


**МОНТАЖНОЕ ИСПОЛНЕНИЕ IM 30...1**

ТИП	ПОЛЮСОВ	ГАБАРИТНЫЕ РАЗМЕРЫ			УСТАНОВОЧНЫЕ И ПРИСОЕДИНИТЕЛЬНЫЕ РАЗМЕРЫ										
		I30	d30	d24	d1	I1	b1	h5	h1	d20	d25	I39	I20	d22	n
		L	AC	P	D	E	F	GA	GD	M	N	R	T	S	n
АИР56А	2, 4	216	120	140	11	23	4	12,5	4	115	95	0	3	10	4
АИР56В		216	120	140	11	23	4	12,5	4	115	95	0	3	10	4
АИР63А	2, 4, 6	250	140	160	14	30	5	16	5	130	110	0	3.5	10	4
АИР63В		250	140	160	14	30	5	16	5	130	110	0	3.5	10	4
АИР71А	2, 4, 6	295	155	200	19	40	6	21,5	6	165	130	0	3.5	12	4
АИР71В	2, 4, 6, 8	295	155	200	19	40	6	21,5	6	165	130	0	3.5	12	4
АИР80МА	2, 4, 6, 8	320	176	200	22	50	6	24,5	6	165	130	0	3.5	12	4
АИР80МВ		350	176	200	22	50	6	24,5	6	165	130	0	3.5	12	4
АИР90Л	2, 4, 6, 8	380	185	250	24	50	8	27	7	215	180	0	4	15	4
АИР90ЛВ	8	380	185	250	24	50	8	27	7	215	180	0	4	15	4
АИР100S	2, 4	415	215	250	28	60	8	31	7	215	180	0	4	15	4
АИР100L	2, 4, 6, 8	420	215	250	28	60	8	31	7	215	180	0	4	15	4
АИР112МА	2, 4, 6, 8	455	240	300	32	80	10	35	8	265	230	0	4	15	4
АИР112МВ	6, 8	490	240	300	32	80	10	35	8	265	230	0	4	15	4
АИР132S	4, 6, 8	615	283	350	38	80	10	41	8	300	250	0	5	19	4
АИР132М	2, 4, 6, 8	615	283	350	38	80	10	41	8	300	250	0	5	19	4
АИР160S	2	670	330	350	42	110	12	45	8	300	250	0	5	19	4
	4, 6, 8	670	330	350	48	110	14	51,5	9	300	250	0	5	19	4
АИР160М	2	673	330	350	42	110	12	45	8	300	250	0	5	19	4
	4, 6, 8	673	330	350	48	110	14	51,5	9	300	250	0	5	19	4
АИР180S	2	700	380	400	48	110	14	51,5	9	350	300	0	5	19	4
	4	738	380	400	55	110	16	59	10	350	300	0	5	19	4
АИР180М	2	769	380	400	48	110	14	51,5	9	350	300	0	5	19	4
	4, 6, 8	769	380	400	55	110	16	59	10	350	300	0	5	19	4
АИР200М	2	852	420	450	55	110	16	59	10	400	350	0	5	19	8
	4, 6, 8	880	420	450	60	140	18	64	11	400	350	0	5	19	8
АИР200L	2	887	420	450	55	110	16	59	10	400	350	0	5	19	8
	4, 6, 8	887	420	450	60	140	18	64	11	400	350	0	5	19	8
АИР225М	2	885	470	550	55	110	16	59	10	500	450	0	5	19	8
	4, 6, 8	885	470	550	65	140	18	69	11	500	450	0	5	19	8
АИР250S	2	981	510	550	65	140	18	69	11	500	450	0	5	19	8
	4, 6, 8	981	510	550	75	140	20	79,5	12	500	450	0	5	19	8
АИР250М	2	1031	510	550	65	140	18	69	11	500	450	0	5	19	8
	4, 6, 8	1031	510	550	75	140	20	79,5	12	500	450	0	5	19	8
АИР280S	2	1146	580	660	70	140	20	74,5	12	600	550	0	6	24	8
	4, 6, 8	1146	580	660	80	170	22	85	14	600	550	0	6	24	8
АИР280М	2	1197	580	660	70	140	20	74,5	12	600	550	0	6	24	8
	4, 6, 8	1197	580	660	80	170	22	85	14	600	550	0	6	24	8
АИР315S	2	1318	650	660	75	140	20	79,5	12	600	550	0	6	24	8
	4, 6, 8, 10	1318	650	660	90	170	25	95	14	600	550	0	6	24	8
АИР315М	2	1325	650	660	75	140	20	79,5	12	600	550	0	6	24	8
	4, 6, 8, 10	1325	650	660	90	170	25	95	14	600	550	0	6	24	8
АИР355S	2	1565	735	800	85	170	22	90	14	740	680	0	6	24	8
	4, 6, 8, 10	1570	735	800	100	210	28	106	16	740	680	0	6	24	8
АИР355М	2	1556	735	800	85	170	22	90	14	740	680	0	6	24	8
	4, 6, 8, 10	1570	735	800	100	210	28	106	16	740	680	0	6	24	8





**МОНТАЖНОЕ ИСПОЛНЕНИЕ IM 21...1**

ТИП	ПОЛЮСОВ	ГАБАРИТНЫЕ РАЗМЕРЫ				УСТАНОВОЧНЫЕ И ПРИСОЕДИНИТЕЛЬНЫЕ РАЗМЕРЫ																		
		I30	h31	d30	d24	b10	b11	I10	I11	I31	d1	I1	b1	h5	h1	h	d10	d20	d25	I39	I20	d22	n	
		L	HD	AC	P	A	AB	B	BB	C	D	E	F	GA	GD	H	K	M	N	R	T	S	n	
АИР56А	2, 4	216	165	120	80/105	90	113	71	90	36	11	23	4	12,5	4	56	5.8	65/85	50/70	0	2.5/2.5	M5/M6	4	
АИР56В	2, 4	216	165	120	80/105	90	113	71	90	36	11	23	4	12,5	4	56	5.8	65/85	50/70	0	2.5/2.5	M5/M6	4	
АИР63А	2, 4, 6	250	180	140	90/120	100	124	80	102	40	14	30	5	16	5	63	5.8	75/100	60/80	0	2.5/3.0	M5/M6	4	
АИР63В	2, 4, 6	250	180	140	90/120	100	124	80	102	40	14	30	5	16	5	63	5.8	75/100	60/80	0	2.5/3.0	M5/M6	4	
АИР71А	2, 4, 6	295	205	155	105/140	112	155	90	120	45	19	40	6	21,5	6	71	7	85/115	70/95	0	2.5/3.0	M6/M8	4	
АИР71В	2, 4, 6, 8	295	205	155	105/140	112	155	90	120	45	19	40	6	21,5	6	71	7	85/115	70/95	0	2.5/3.0	M6/M8	4	
АИР80МА	2, 4, 6, 8	320	230	176	120/160	125	160	100	131	50	22	50	6	24,5	6	80	10	100/130	80/110	0	3.0/3.5	M6/M8	4	
АИР80МВ	2, 4, 6, 8	350	230	176	120/160	125	160	100	155	50	22	50	6	24,5	6	80	10	100/130	80/110	0	3.0/3.5	M6/M8	4	
АИР90L	2, 4, 6, 8	380	245	185	140/160	140	176	125	170	56	24	50	8	27	7	90	10	115/130	95/110	0	3.0/3.5	M8	4	
АИР90LB	8	380	245	185	140/160	140	176	125	170	56	24	50	8	27	7	90	10	115/130	95/110	0	3.0/3.5	M8	4	
АИР100S	2, 4	415	275	215	160/200	160	205	112	180	63	28	60	8	31	7	100	12	130/165	110/130	0	3.5/3.5	M8/M10	4	
АИР100L	2, 4, 6, 8	420	275	215	160/200	160	205	140	185	63	28	60	8	31	7	100	12	130/165	110/130	0	3.5/3.5	M8/M10	4	

**НОРМЫ ЗАГРУЗКИ ДВИГАТЕЛЕЙ ПО КОЛИЧЕСТВУ**

ТИП	Количество на одном поддоне, шт.		Количество двигателей в контейнере, шт.					
	800x1200	1000x1200	3 тонн	5 тонн	20 тонн	3 тонн	5 тонн	20 тонн
Загрузка в контейнеры на поддонах			800x1200			1000x1200		
АИР56	21	24	210	420	840	120	240	960
АИР63	16	20	128	256	512	80	160	640
АИР71	12	18	96	192	384	72	144	576
АИР80	10	12	60	120	240	36	72	288
АИР90	9	9	54	108	216	27	54	216
АИР100	8	9	48	96	192	27	54	216
АИР112	4	6	24	48	96	18	36	144
АИР132	4	6	8	16	32	6	12	48
Загрузка в контейнеры без поддонов								
АИР160			4	10	33			
АИР180			4	10	29			
АИР200			3	6	22			
АИР225			3	6	18			
АИР250			2	5	17			
АИР280			1	3	12			
АИР315			1	3	10			
АИР355			1	2	7			

**НОРМЫ ЗАГРУЗКИ ДВИГАТЕЛЕЙ ПО МАССЕ**

ТИП	Масса max 1 ЭД, кг	Масса на одном поддоне, кг		Масса двигателей в контейнере, кг						
		800x1200	1000x1200	3 тонн	5 тонн	20 тонн	3 тонн	5 тонн	20 тонн	
Загрузка в контейнеры на поддонах					800x1200			1000x1200		
АИР56	6,2	130,2	148,8	1302	2604	5208	744	1488	5952	
АИР63	10	160	200	1280	2560	5120	800	1600	6400	
АИР71	15	180	270	1440	2880	5760	1080	2160	8640	
АИР80	20	200	240	1200	2400	4800	720	1440	5760	
АИР90	32	288	288	1728	3456	6912	864	1728	6912	
АИР100	49	392	441	2352	4704	9408	1323	2646	10584	
АИР112	55	220	330	1320	2640	5280	990	1980	7920	
АИР132	92	368	552	736	1472	2944	552	1104	4416	
Загрузка в контейнеры без поддонов										
АИР160	155			620	1550	5115				
АИР180	210			840	2100	6090				
АИР200	260			780	1560	5720				
АИР225	360			1080	2160	6480				
АИР250	530			1060	2650	9010				
АИР280	800			800	2400	9600				
АИР315	1460			1460	4380	14600				
АИР355	2300			2300	4600	16100				

**ЗАО «НФ АК ПРАКТИК»**

Адрес:

**Н. НОВГОРОД** +7 (831) 275-96-39, 275-95-50, 275-95-51, 275-98-70 | e-mail: [praktik-nn@pr52.ru](mailto:praktik-nn@pr52.ru), web: [www.pr52.ru](http://www.pr52.ru)

Филиалы:

**КИРОВ** +7 (8332) 36-37-01, 36-30-04 | e-mail: [praktik-kirov@pr52.ru](mailto:praktik-kirov@pr52.ru)**ПЕНЗА** +7 (8412) 57-87-08, 67-73-79, 67-73-47 | e-mail: [praktik-penza@pr52.ru](mailto:praktik-penza@pr52.ru)**УЛЬЯНОВСК** +7 (8422) 66-66-50, 66-66-52 | e-mail: [praktik-ul@pr52.ru](mailto:praktik-ul@pr52.ru)**КАЗАНЬ** +7 (843) 512-90-10, 512-90-11, 512-90-12 | e-mail: [praktik-kazan@pr52.ru](mailto:praktik-kazan@pr52.ru), [praktik-kazan@mail.ru](mailto:praktik-kazan@mail.ru)**ООО ПКП «Энергоснабкомплект»**

Адрес:

**ЕКАТЕРИНБУРГ** +7 (343) 218-86-67 (74), 381-49-47 (51,52) | e-mail: [energoscnacomp@yandex.ru](mailto:energoscnacomp@yandex.ru), web: [www.esbk.ru](http://www.esbk.ru)

Филиалы:

**ПЕРМЬ** +7 (342) 269-59-92, 249-66-80**ТЮМЕНЬ** +7 (3452) 68-83-09, 68-83-97 | e-mail: [esbk72@land.ru](mailto:esbk72@land.ru)**ЧЕЛЯБИНСК** +7 (351) 262-39-07, 262-12-94 | e-mail: [esbkchelp@rambler.ru](mailto:esbkchelp@rambler.ru)**УФА** +7(3472) 32-50-57, +7 (917) 344-18-00**ООО «Агромашкомплект»**

Адрес:

**ВЛАДИМИР** +7 (4922) 33-30-03, 33-09-86 | e-mail: [amkt@amkt.vladinfo.ru](mailto:amkt@amkt.vladinfo.ru), web: [www.amkt.ru](http://www.amkt.ru)

Филиалы:

**ИВАНОВО** +7 (4932) 59-01-99 | e-mail: [ivanovo@amkt.ru](mailto:ivanovo@amkt.ru)**РЯЗАНЬ** +7 (4912) 247-881, склад: +7 (903) 837-11-41 | e-mail: [ryazan@amkt.ru](mailto:ryazan@amkt.ru)**«ELECTROMOTORS TRADE COMPANY LLP»**

Адрес:

ООО «ЭЛЕКТРОМОТОРС АЗИЯ», УЗБЕКИСТАН

**ТАШКЕНТ** +998 (71) 236-08-76, 233-01-82, 237-48-76 | e-mail: [shahinn@yandex.ru](mailto:shahinn@yandex.ru), web: [www.vemz-diler.ru](http://www.vemz-diler.ru)

ТОО «ЭЛЕКТРОМОТОРС КАЗАХСТАН», КАЗАХСТАН

**АЛМАТЫ** +7 (727) 275-17-14, 245-71-92 | e-mail: [eric-khan@yandex.ru](mailto:eric-khan@yandex.ru)**ООО «ЭДВИН»**

Адрес:

**БАРНАУЛ** +7 (3852) 38-38-59 | e-mail: [edvin2007@list.ru](mailto:edvin2007@list.ru), web: [www.edvin-barnaul.ru](http://www.edvin-barnaul.ru)**ООО «ЭНЕРАЛ - Центр»**

Адрес:

**МОСКВА** +7 (495) 250-72-56, 250-72-82 | e-mail: [office@center.eneral.ru](mailto:office@center.eneral.ru), web: [www.center.eneral.ru](http://www.center.eneral.ru)**ООО «ЭНЕРАЛ - Юг»**

Адрес:

**ВОРОНЕЖ** +7 (4732) 41-47-68 | e-mail: [office@yug.eneral.ru](mailto:office@yug.eneral.ru), web: [www.yug.eneral.ru](http://www.yug.eneral.ru)



**ЗАО ЭНЕРАЛ**  
**620073, РОССИЯ**  
**Екатеринбург**  
**Крестинского 46/А, оф. 305**  
**тел./факс: +7 (343) 345-04-62**  
**e-mail: [office@eneral.ru](mailto:office@eneral.ru)**  
**web: [www.eneral.ru](http://www.eneral.ru)**